

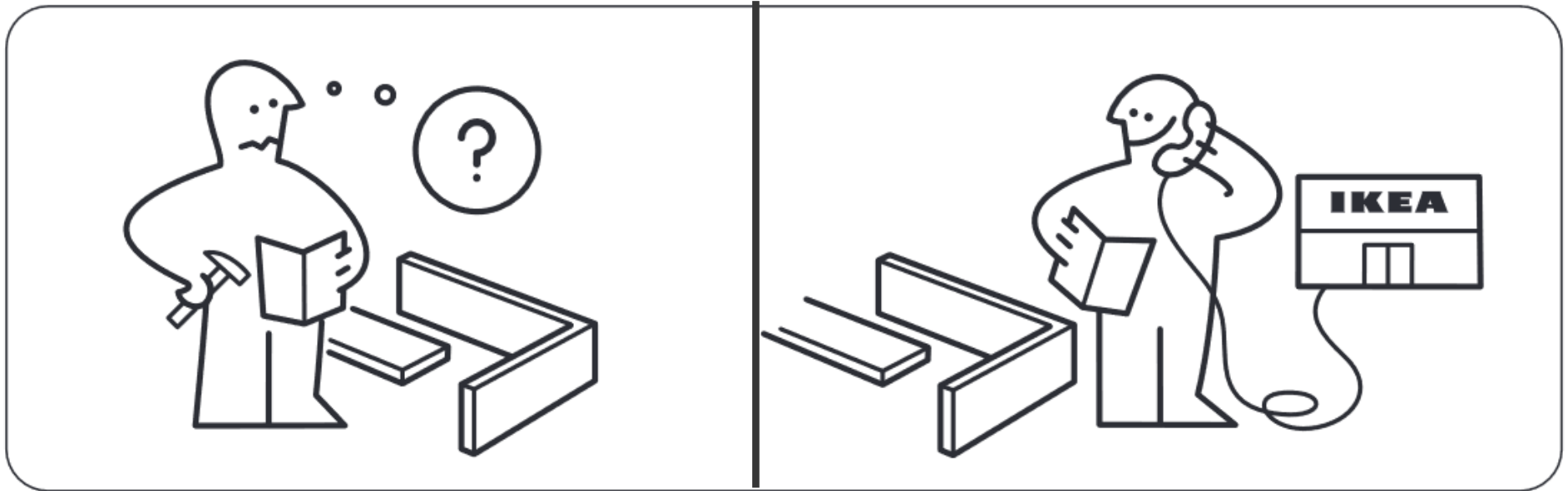


Die Suche nach Einheit



Dass sie alle eins
seien.

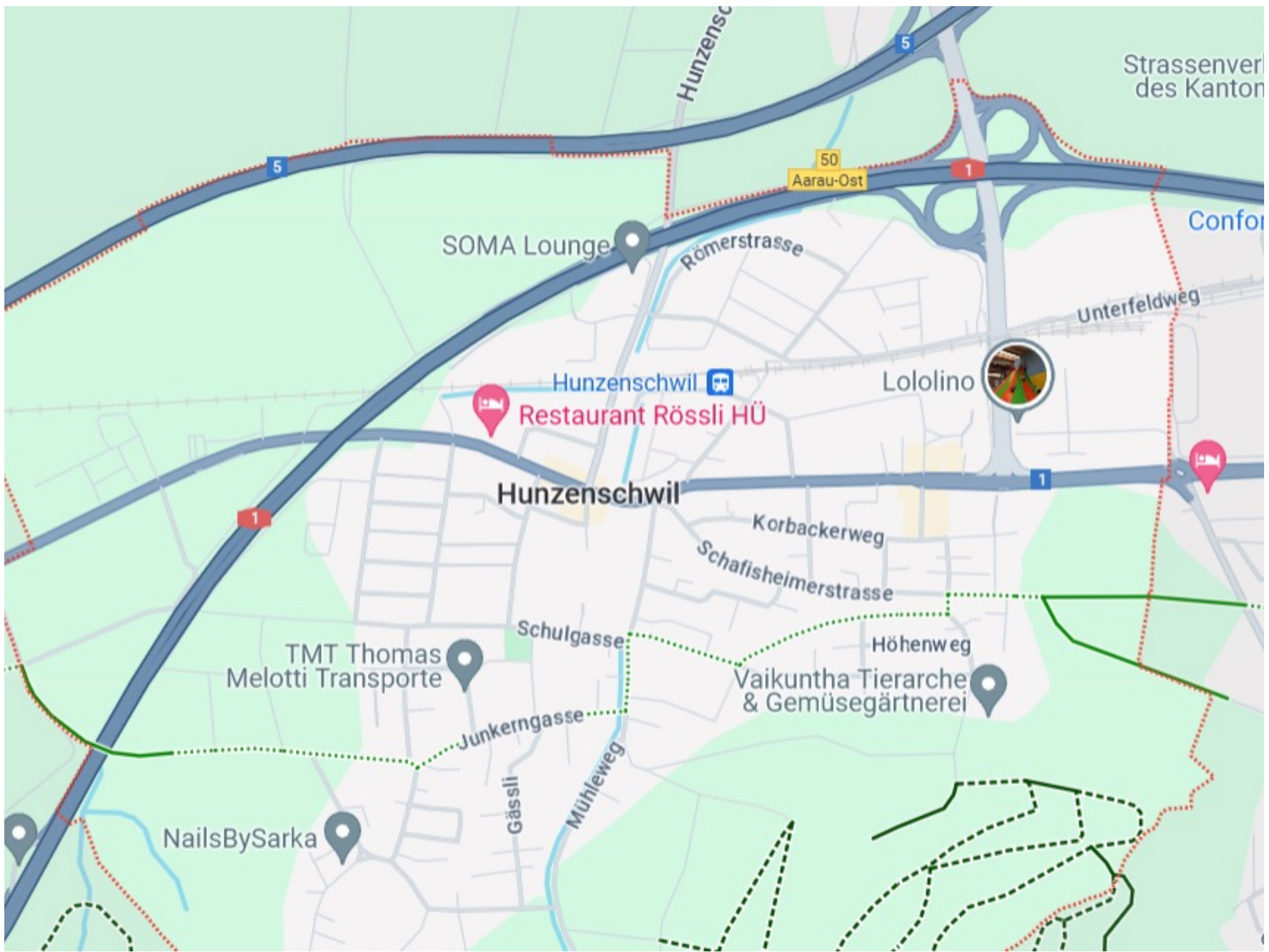
Johannes 17:21



1. Imitiere Gott

So ahmt nun Gott nach als geliebte Kinder und wandelt in der Liebe, wie auch Christus uns geliebt hat und hat sich selbst für uns gegeben als Gabe und Opfer, Gott zu einem lieblichen Geruch.

Epheser 5:1-2



Strassenver
des Kanton

5

50
Aarau-Ost

1

Confor

SOMA Lounge

Römerstrasse

Unterfeldweg

Hunzenschwil

Lololino

Restaurant Rössli HÜ

Hunzenschwil

1

Korbackerweg

Schafisheimerstrasse

TMT Thomas
Melotti Transporte

Schulgasse

Höhenweg

Vaikuntha Tierarche
& Gemüsegärtnerei

Junkerngasse

NailsBySarka

Gässli

Mühleweg

2. Wo ist Einheit gescheitert?

Dass sie alle eins seien. Wie du, Vater, in mir (Jesus) bist und ich in dir, so sollen auch sie in uns sein,

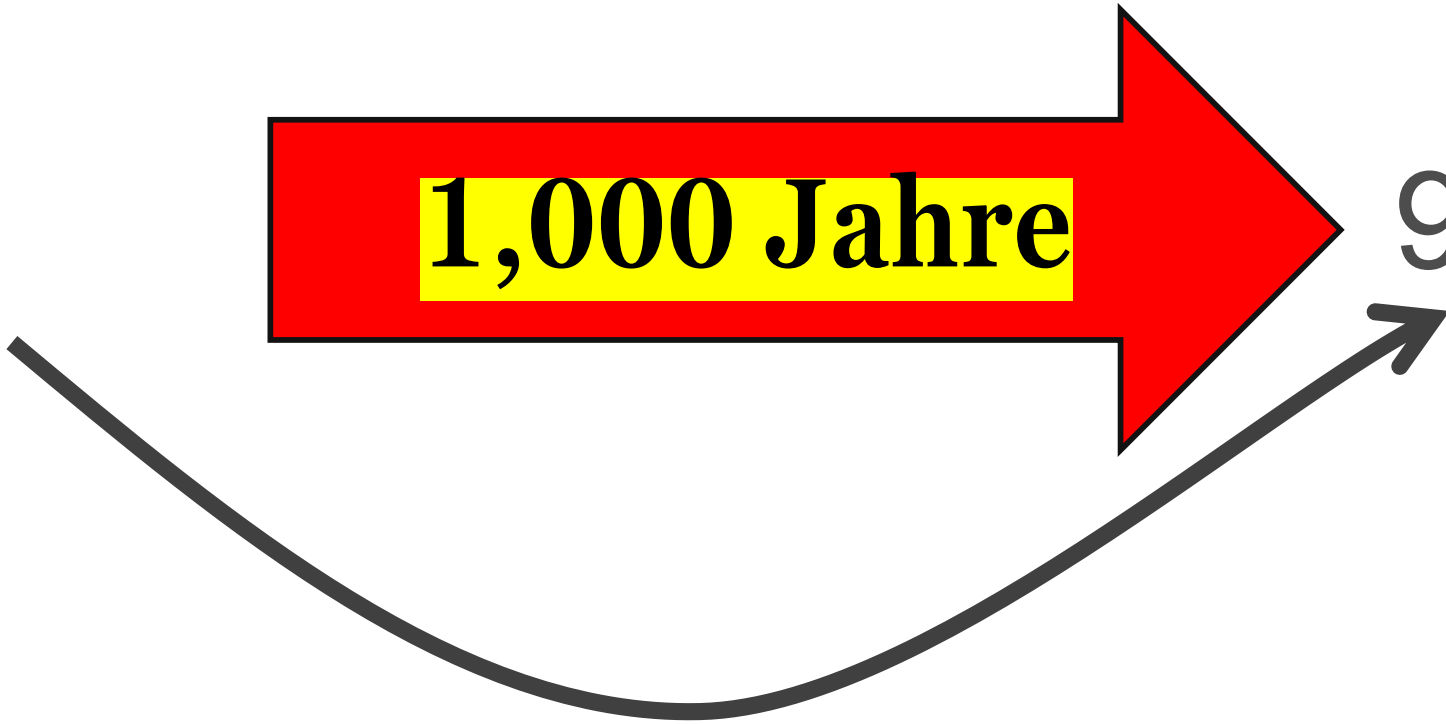
Johannes 17:21



1

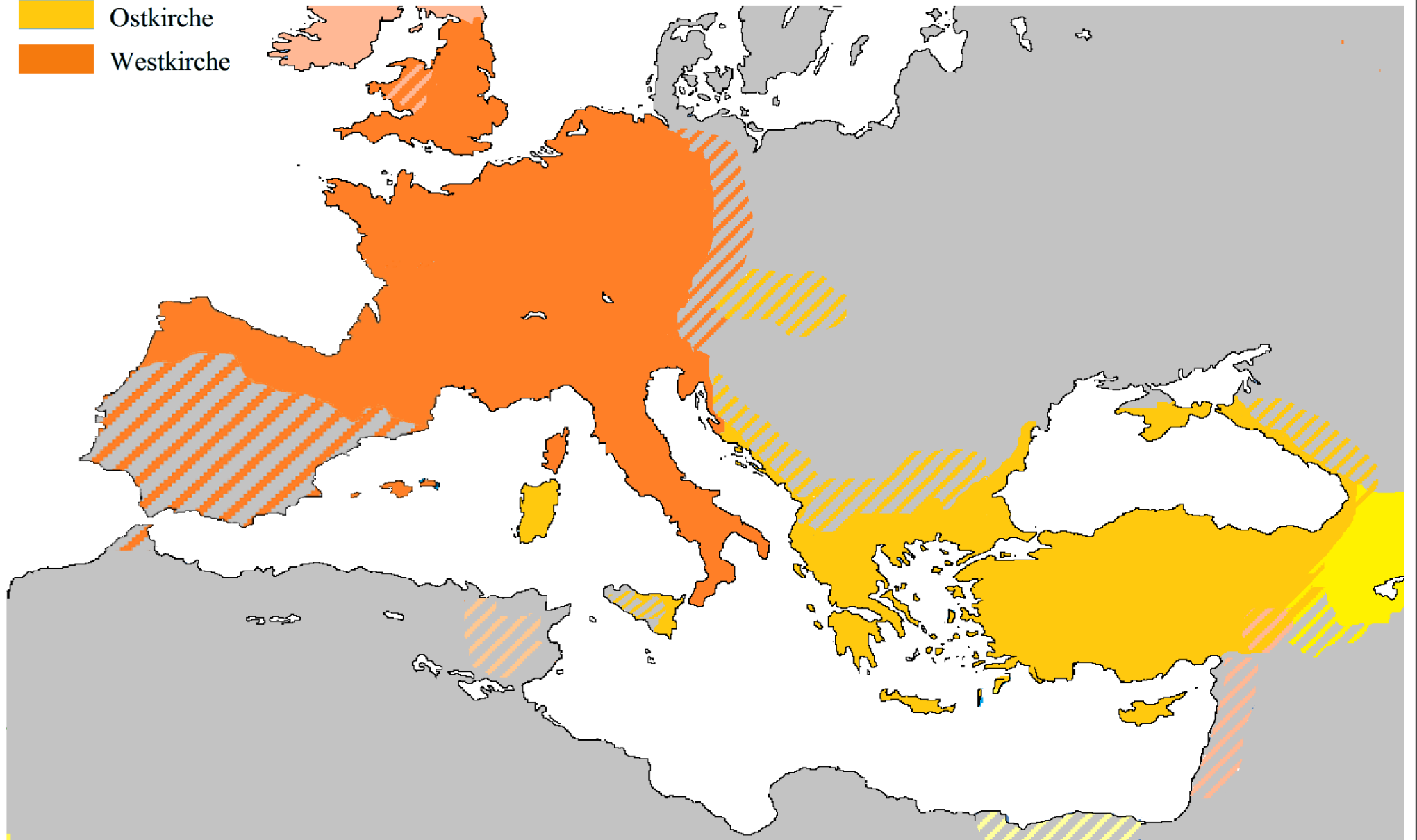
1,000 Jahre

9,000



Gina A. Zurlo and Todd M. Johnson, eds. World Christian Database (Leiden/Boston: Brill, 2024).

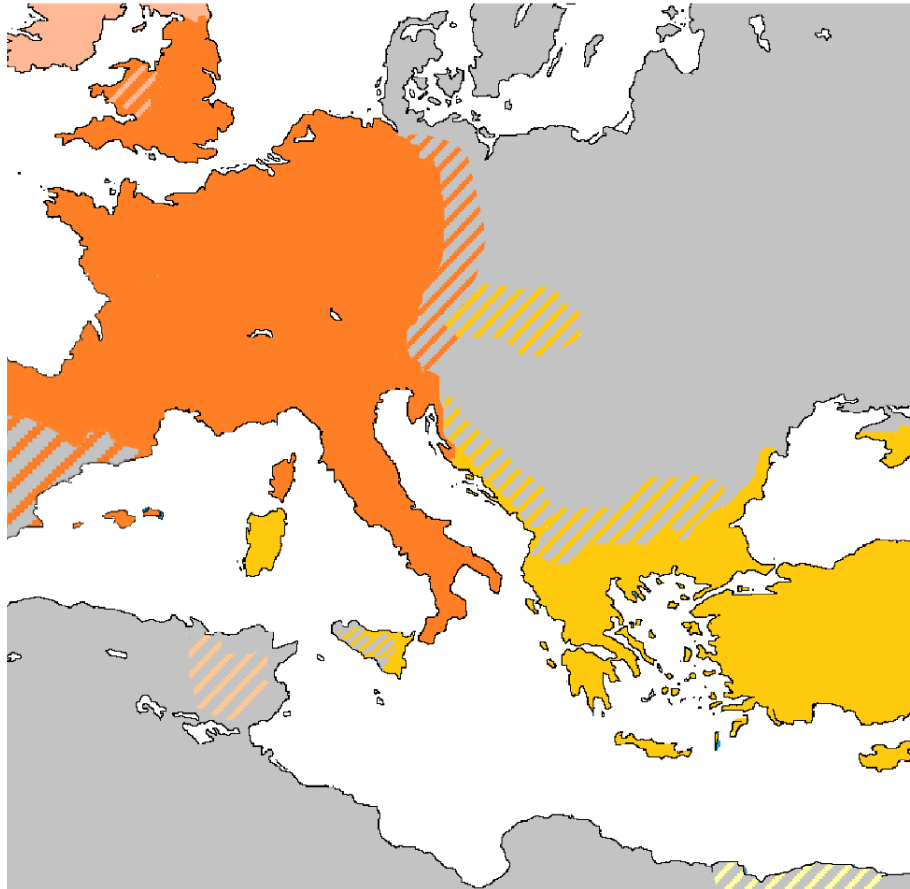
- Ostkirche
- Westkirche



1054 n. Chr.



1534 n. Chr.



3. Bring it BACK

Bis wir **alle** hingelangen zur
Einheit des Glaubens und der
Erkenntnis des Sohnes Gottes.

Epheser 4:13a

Denn ihr seid alle durch den Glauben
Gottes Kinder in Christus Jesus.

Denn ihr alle, die ihr auf Christus getauft
seid, habt Christus angezogen.

Hier ist **nicht Jude noch Grieche**, hier ist
nicht Sklave noch Freier,

hier ist nicht Mann noch Frau; **denn ihr
seid allesamt einer in Christus Jesus.**

Gehört ihr aber Christus an, so seid ihr ja
Abrahams Nachkommen und nach der
Verheißung Erben.

Galater 3:26-29

Der hinabgefahren ist, das ist derselbe, der aufgefahren ist über alle Himmel, damit er alles erfülle.

Und er selbst gab den Heiligen die einen als Apostel, andere als Propheten, andere als Evangelisten, andere als Hirten und Lehrer, damit die Heiligen zugerüstet werden zum Werk des Dienstes. **Dadurch soll der Leib Christi erbaut werden, bis wir alle hingelangen zur Einheit des Glaubens und der Erkenntnis des Sohnes Gottes, zum vollendeten Menschen, zum vollen Maß der Fülle Christi,**

Epheser 4:10-13

Lasst uns aber wahrhaftig sein in der Liebe
und wachsen in allen Stücken zu dem hin,
der das Haupt ist, Christus.

Von ihm aus wird der ganze Leib
zusammengefügt und zusammengehalten
durch jede Verbindung, die den Leib nährt
mit der Kraft,

die einem jeden Teil zugemessen ist. So
wächst der Leib und erbaut sich selbst in
der Liebe.

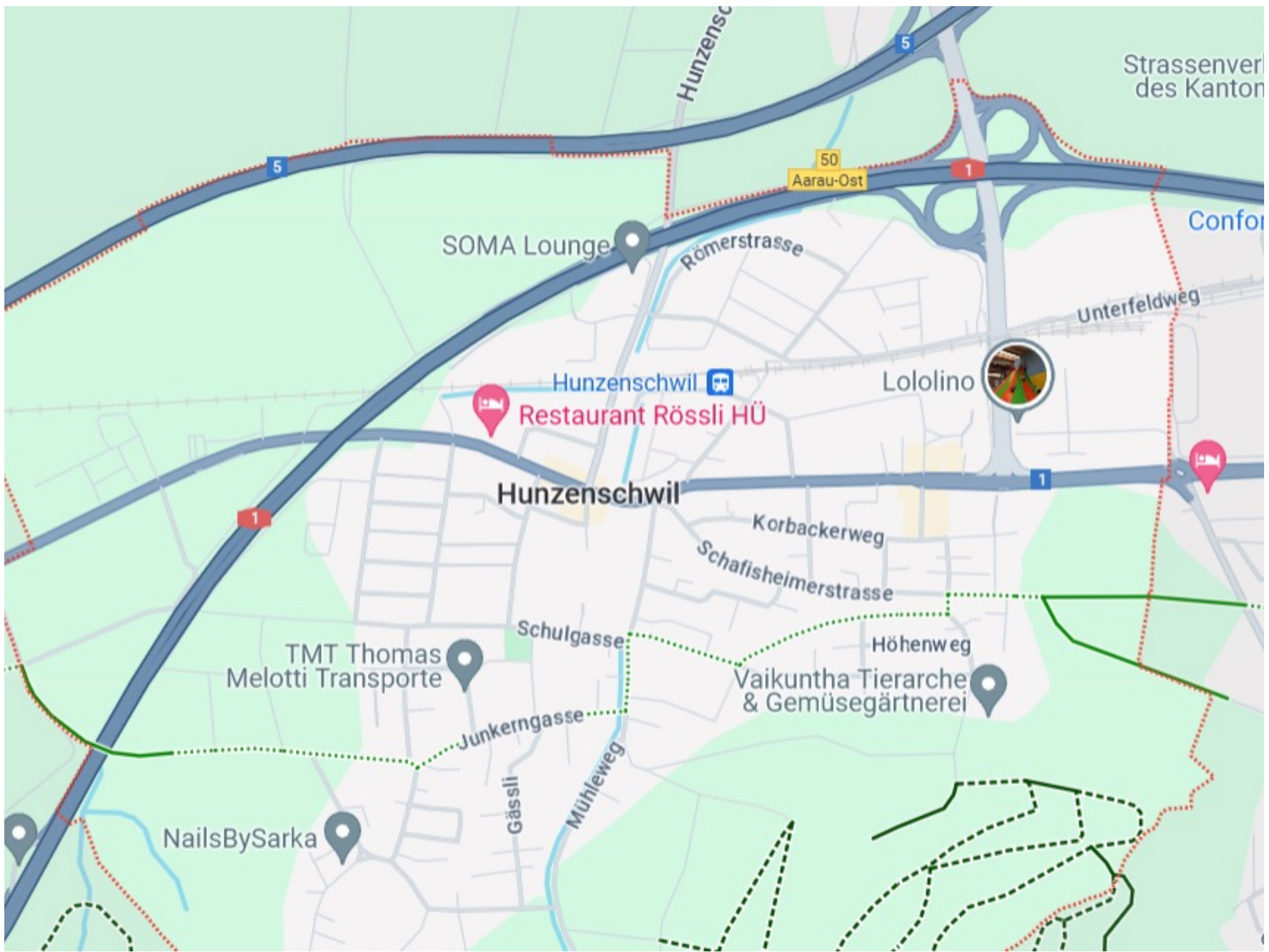
Epheser 4:15-16



4. Die kommende Einheit

Ich (Jesus) bitte aber nicht allein für sie, sondern auch für die, die durch ihr Wort an mich glauben werden,

Johannes 17:20



Strassenver
des Kanton

50
Aarau-Ost

SOMA Lounge

Römerstrasse

Confor

Unterfeldweg

Hunzenschwil

Lololino

Restaurant Rössli HÜ

Hunzenschwil

Korbackerweg

Schafisheimerstrasse

TMT Thomas
Melotti Transporte

Schulgasse

Höhenweg

Vaikuntha Tierarche
& Gemüsegiärtneri

Junkerngasse

NailsBySarka

Gässli

Mühleweg

9 Ich bitte für sie. Nicht für die Welt bitte ich, **sondern für die, die du mir gegeben hast, denn sie sind dein.**

10 Und alles, was mein ist, das ist dein, und was dein ist, das ist mein; und ich bin in ihnen verherrlicht.

20 Ich bitte aber nicht allein für
sie, sondern auch für die, **die
durch ihr Wort an mich
glauben werden,**

21 dass sie alle eins seien.

Wie du, Vater, in mir bist und ich
in dir, so sollen auch sie in uns
sein, **auf dass die Welt glaube, dass
du mich gesandt hast.**

Johannes 17

22 Und ich habe ihnen die
Herrlichkeit gegeben, die du
mir gegeben hast, **auf dass sie eins
seien, wie wir eins sind,**

23 ich in ihnen und du in mir, auf
dass **sie vollkommen eins seien und
die Welt erkenne**, dass du mich
gesandt hast und sie liebst, wie du
mich liebst.

Johannes 17

24 Vater, ich will, dass, **wo ich bin,**
auch die bei mir seien, die du mir
gegeben hast, damit sie meine
Herrlichkeit sehen, die du mir
gegeben hast; denn du hast mich
geliebt, ehe die Welt gegründet war.

25 Gerechter Vater, die Welt kennt dich
nicht; ich aber kenne dich, und diese
haben erkannt, dass du mich gesandt
hast.

Johannes 17

26 Und ich habe ihnen deinen
Namen kundgetan und werde ihn
kundtun, damit die Liebe, mit der
du mich liebst, in ihnen sei und ich
in ihnen.



Die Suche nach Einheit